



Beratungsbogen Sonderbauten

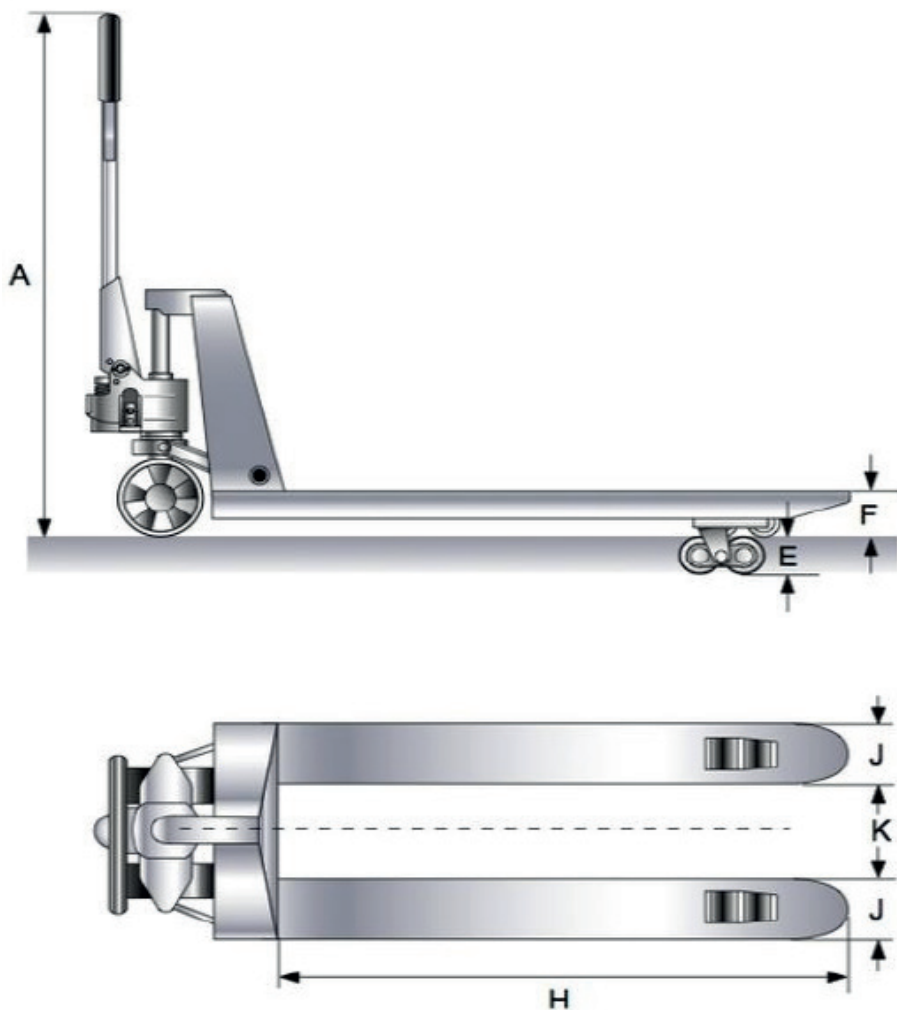
Unternehmen	
AP	
Kundennummer	
E-Mail	
Telefon	

Basisgerät	
-------------------	--

Einsatzzweck / Handlingschritte	

zu befördernde Ware	
Maße der Ware	
min / max	
Gewicht von bis	
Gegebenheiten vor Ort	
Beschränkungen (Gangbreite o.ä.)	
Spezialgebiet (Atex, Lebensmittel, etc.)	
Wunsch / Gerät	
Traglast	
man / semi / elektrisch	
Hubbereich	
max. Abmaße des Gerätes	
Realisierungszeitraum	

weitere Notizen / Skizze



Tragen Sie Ihre Wunschmaße in die Tabelle ein

	Traglast	Load capacity		kg
A	Bauhöhe / Deichselhöhe	Overall height / Tiller height		mm
B	Hub	Lift		mm
F	ges. Gabelhöhe	lowered fork height		mm
H	Gabellänge	fork length		mm
J	Gabelbreite	fork width		mm
K	Gabelinnenabstand	width between forks		mm
L	Gabelaußenabstand	width over forks		mm